

*На рисунке продемонстрировано
оборудование специальной комплектации

Руководство по эксплуатации

Индукционный казан

Содержание

1	О данном документе	6
1.1	Общая информация	6
1.2	Используемые знаки и символы	6
1.3	Предупредительные указания	7
	Виды предупреждений	7
	Предупредительные знаки	8
2	Общие правила техники безопасности	9
2.1	Общие положения	9
2.2	Надлежащее использование	9
2.3	Ненадлежащее использование	9
2.4	Подбор и квалификация персонала	10
2.5	Рабочие места для обслуживающего персонала	10
2.6	Предохранительные устройства	10
	Защита от перегрева	10
2.7	Техника безопасности	11
	Общие рекомендации	11
	При эксплуатации	11
	При уходе и чистке	12
	Утилизация	13
2.8	Действия в аварийных ситуациях	13
	Противопожарные меры	13
	Предполагаемый источник выбросов	13
	Первая помощь	13
3	Индукционный казан и его аксессуары	15
4	Техническое описание	16
4.1	Принцип работы	16
	Конструкция индукционного казана	17
	Обзор индикатора и элементов управления	17
	7-сегментный индикатор	18

4.2	Особенности индукционного казана.....	19
4.3	Паспортная табличка	19
5	Транспортировка и хранение	20
5.1	Транспортировка.....	20
	Требования к месту установки	20
	Транспортировка оборудования	20
6	Установка и ввод в эксплуатацию	21
6.1	Установка.....	21
	Техника безопасности при установке	21
	Проведение установки	21
6.2	Ввод в эксплуатацию	22
7	Обслуживание устройства	23
7.1	Замечания по эксплуатации	23
	Звуки устройства	23
7.2	Включение устройства	23
7.3	Эксплуатация устройства	24
7.4	Выключение устройства	25
7.5	Использование крышки.....	25
8	Уход и очистка	26
8.1	Общие сведения	26
8.2	Проведение работ по уходу и контролю	27
9	Помощь при неисправностях.....	29
9.1	Порядок действий при возникновении неисправностей или ошибок	29
9.2	Устранение неисправностей.....	29
10	Демонтаж и утилизация	32
10.1	Общие сведения	32
10.2	Демонтаж.....	32

11	Технические характеристики.....	33
12	Приложение	34
	Сертификат соответствия	34

1 О данном документе

Убедительно просим Вас тщательно ознакомиться с настоящим руководством по эксплуатации перед первым применением индукционного казана, а также, если Вам было поручено проведение каких-либо работ с данным устройством.

Особое внимание следует уделить Разделу 2 «Общие правила техники безопасности».

Руководство по эксплуатации должно храниться в непосредственной близости от места эксплуатации устройства и быть доступно пользователю в любой момент.

1.1 Общая информация

Данное руководство по эксплуатации предназначено облегчить ознакомление с индукционным казаном с тем, чтобы использовать его по назначению.

Руководство по эксплуатации содержит важные указания по безопасной и надлежащей эксплуатации индукционного казана. Соблюдение предписаний позволит Вам:


- избежать опасности в процессе эксплуатации;
- сократить затраты на ремонт и простои оборудования;
- повысить надежность и срок службы устройства.

Каждому пользователю устройства необходимо внимательно прочитать данное руководство и выполнять указанные в нем инструкции.

Помимо правил, изложенных в данном руководстве, необходимо также соблюдать рекомендации по предотвращению несчастных случаев и охране окружающей среды, действующие в стране пользователя.

1.2 Используемые знаки и символы

В данном руководстве по эксплуатации используются следующие знаки и символы:

	В тексте после данного условного обозначения описан ход действий, которые должны выполняться в последовательности сверху вниз.
---	--

Обратите внимание:	Дополнительная информация
---------------------------	---------------------------

Таблица 1: Описание используемых символов

1.3 Предупредительные указания

Виды предупреждений

Сигнальное слово	Применение в случаях...	Возможные последствия при несоблюдении техники безопасности
ОПАСНОСТЬ	Угроза здоровью (серьезная неминуемая опасность)	Смерть или получение тяжелых травм!
ПРЕДУПРЕЖДЕНИЕ	Угроза здоровью (потенциально опасная ситуация)	Смерть или получение тяжелых травм!
ОСТОРОЖНО	Угроза здоровью	Риск возникновения легких или незначительных травм
ВНИМАНИЕ	Материальный ущерб	Материальный ущерб

Таблица 2: Виды предупреждений

Структура отображения предупредительной информации:

- Пиктограмма с сигнальным словом в соответствии с видом предупреждения
- Описание вида опасности
- Описание последствий опасности
- Описание мер по предотвращению опасности



ОПАСНОСТЬ!

Приводится текст с описанием вида опасности

Приводится текст с описанием последствий

- Приводится текст с описанием предупредительных мер

Предупредительные знаки

Специальные указания по технике безопасности присутствуют в соответствующих местах и обозначаются следующими символами:



Общие опасные ситуации

Указывает на ситуации, при которых существует риск причинения травм или серьезного материального ущерба.

Существует определенный ряд источников опасности, которые принято изображать с помощью следующих символов:



Электрическое напряжение

Указывает на ситуации, которые могут вызвать риск поражения электрическим током, и возможно, привести к летальному исходу.



Опасность заземления

Указывает на ситуации, при которых может возникнуть опасность заземления.



Подвешенный груз

Указывает на ситуации, при которых возможно падение подвешенного груза, и, как следствие, травмирование людей.



Травмирование рук

Указывает на ситуациях, которые могут привести к травмированию рук.



Горячие поверхности

Указывает на ситуации, при которых наличие горячих поверхностей может представлять опасность травмирования.



Угроза здоровью

Указывает на ситуации, представляющие непосредственную угрозу для здоровья человека.



Опасность опрокидывания груза

Указывает на ситуации, при которых возможно опрокидывание предметов, и, как следствие, травмирование людей.



Вред окружающей среде

Указывает на ситуации, представляющие угрозу для окружающей среды.

2 Общие правила техники безопасности

2.1 Общие положения

Данный индукционный казан изготовлен по последнему слову техники и в соответствии с нормами по эксплуатационной безопасности и гигиене, отраженными в директивах ЕС. Не исключено возникновение опасных ситуаций в процессе эксплуатации устройства или вследствие его неправильного использования. Информация о них вынесена отдельно в виде соответствующих предупреждений по технике безопасности.

Для обеспечения безопасной эксплуатации индукционный казан должен быть использован только по назначению, как это описано в настоящем руководстве.

Индукционный казан должен быть в отличном техническом состоянии.

2.2 Надлежащее использование

Индукционный казан предназначен для использования исключительно в сфере HoReCa. Устройство должно использоваться только в помещении.

Используйте индукционный казан исключительно для приготовления пищи и поддержания температуры блюд. Запрещается применение устройства в иных целях.

Лица, которые всилу своих физических, сенсорных или умственных способностей, а также недостаточного опыта или отсутствия знаний, не могут обеспечить безопасную эксплуатацию индукционного казана не допускаются к работе с ним.

2.3 Ненадлежащее использование

Не находитесь в непосредственной близости (< 30 см) от устройства длительное время.

При наличии повреждений, особенно варочной чаши (казана), следует прекратить использование устройства.

Запрещается использовать индукционный казан в следующих целях:

- хранение припасов;
- нагревание металлических предметов;
- разогревание упакованных в фольгу продуктов;
- нагрев пластика;
- нагревание кислот, щелочей или других химических веществ;
- нагревание легковоспламеняющихся жидкостей.

2.4 Подбор и квалификация персонала

Эксплуатация индукционного казана должна выполняться только обученным персоналом. При этом пользователь, исходя из своих физических, сенсорных и умственных способностей, должен иметь возможность самостоятельно эксплуатировать индукционный казан.

Пользователям с кардиостимуляторами или активными сердечными имплантатами следует соблюдать особую осторожность при эксплуатации. В случае возникновения сомнений следует проконсультироваться с производителем кардиостимуляторов или врачом.

2.5 Рабочие места для обслуживающего персонала

Пользователь должен соблюдать особую осторожность при включенном устройстве в связи с риском возникновения ожога или электромагнитного излучения. При эксплуатации устройства крайне нежелательно наклоняться над казаном в течение длительного времени. При приготовлении пищи по возможности всегда соблюдайте расстояние 30 см от чаши.

Лицам с кардиостимуляторами или активными сердечными имплантатами следует всегда находиться на расстоянии не менее 30 см от варочной чаши.

2.6 Предохранительные устройства

Защита от перегрева

Описание Все индукционные катушки и теплоотводы для электронных устройств оснащены защитой от перегрева.

До перегрева индукционной катушки или теплоотвода, срабатывает защита от перегрева и предпринимаются следующие меры:

- Происходит снижение заданного уровня мощности.
- Происходит автоматическое выключение индукционного генератора. Появляется сообщение об ошибке.

Как только причина неисправности будет устранена и устройство остынет, Вы можете вновь им воспользоваться. Сообщение об ошибке гаснет при выключении и повторном включении устройства.

Возможные причины Защита от перегрева может сработать в случаях, если:

- жир или масло нагреваются при высоких мощностях.
- вентиляционные отверстия закрыты.
- жировой фильтр сильно загрязнен.

Если защита от перегрева продолжает срабатывать даже после устранения причин, следует обратиться к производителю.

2.7 Техника безопасности

Для обеспечения безопасной работы индукционного казана просим Вас соблюдать следующие инструкции по технике безопасности:

Общие рекомендации

Ненадлежащее использование



ВНИМАНИЕ!

Материальный ущерб вследствие неправильного использования

- Используйте только оригинальные аксессуары.
- Следите за работой устройства в процессе его эксплуатации.
- Не использовать в процессе приготовления агрессивные или едкие вещества.

При эксплуатации

Опасность ожога



ОСТОРОЖНО

Опасность ожога вследствие контакта с горячими поверхностями

- Не прикасаться к варочной чаше сразу после использования.
- Дать поверхностям остыть перед чисткой.

**ОСТОРОЖНО**

Опасность термического ожога горячей жидкостью в результате разбрызгивания приготавливаемой пищи или поступления горячего пара

- По возможности накрывать варочную чашу крышкой.
- Для помешивания пищи использовать специальную утварь либо работать в кухонных рукавицах.
- Находиться на должном расстоянии от варочной чаши.

При уходе и чистке**Неправильный уход****ОСТОРОЖНО!**

Опасность вследствие несоблюдения гигиенических норм

- Очистите устройство после применения.
- Соблюдайте инструкции по чистке и уходу.

**ПРЕДУПРЕЖДЕНИЕ!**

Опасность химического ожога при использовании чистящих средств

- Следуйте инструкциям производителя чистящих средств.
- При обращении с едкими чистящими средствами соблюдайте соответствующие меры защиты.

**ВНИМАНИЕ!**

Материальный ущерб вследствие неправильного ухода

- Не очищайте корпус устройства сильнодействующими абразивными или химически агрессивными чистящими средствами.
- Не очищайте корпус устройства абразивными губками.
- Следуйте инструкциям производителя чистящих средств.
- Запрещается резкое охлаждение устройства.

Утилизация



ПРЕДУПРЕЖДЕНИЕ!

Вред окружающей среде

- Не утилизировать устройство или его детали вместе со смешанными отходами.
- Утилизацию производить согласно указаниям по утилизации отслужившего оборудования.
- Использовать только подходящие чистящие средства.
- Остатки содержимого контейнеров и сами контейнеры из-под чистящих средств утилизировать в соответствии с инструкциями производителей данных средств. Соблюдать нормы местного законодательства по утилизации.

2.8 Действия в аварийных ситуациях

Противопожарные меры

Оставленное без присмотра устройство при приготовлении пищи в масле или жире может представлять опасность и стать причиной возникновения пожара. НИКОГДА не пытайтесь потушить пожар водой! Напротив, отключите устройство и накройте пламя крышкой от кастрюли или противопожарным одеялом.

Предполагаемый источник выбросов

Если в процессе эксплуатации индукционный казан был поврежден, необходимо немедленно выключить его и отключить от источника питания, чтобы предотвратить возникновение повышенного электромагнитного излучения.

Первая помощь

Легкие ожоги

При ожогах горячими жидкостями: немедленно снять одежду и прочие потенциально горячие предметы (например, украшения), находящиеся на пораженном участке кожи.

При ожогах: снять одежду с травмированного участка только в том случае, если она не прилипает к коже!

Пораженные участки кожи охладить под струей слегка теплой воды, но только в течение макс. 10 минут сразу же после обнаружения ожога! Прекратите охлаждение, если пострадавший почувствует холод.

Серьезные ожоги Одежду немедленно потушить водой или погасить пламя плотным одеялом.

- Наберите номер экстренных служб **112**.

При серьезном ожоге горячей жидкостью: немедленно удалить одежду.

При серьезном ожоге: оставить одежду на теле, т.к. она прилипает к коже. Удаление одежды может привести к дальнейшему травмированию кожи.

Обернуть раны, если таковые имеются, стерильной повязкой или наложить раневую накладку и зафиксировать ее свободной повязкой.

Не использовать для тушения пожара «домашние» подручные средства типа пудры, муки, масел и др.!

Пострадавшего завернуть в спасательное одеяло и ожидать прибытия бригады скорой помощи. Возможно потребуются приподнять ноги пострадавшему.

Пожалуйста, обратите внимание на правила оказания первой медицинской помощи, действующие в Вашей организации.

3 Индукционный казан и его аксессуары

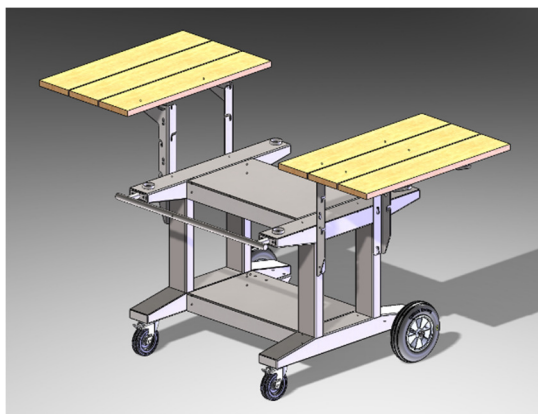
Индукционный казан



Изображение 1: Индукционный казан

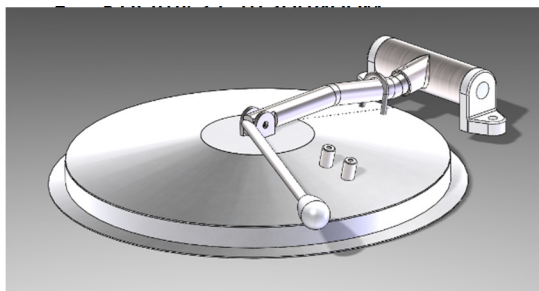
Аксессуары Возможно приобретение следующих аксессуаров за дополнительную плату:

- Передвижная стойка из нержавеющей стали:



Изображение 2: Передвижная стойка

- Крышка с шарниром



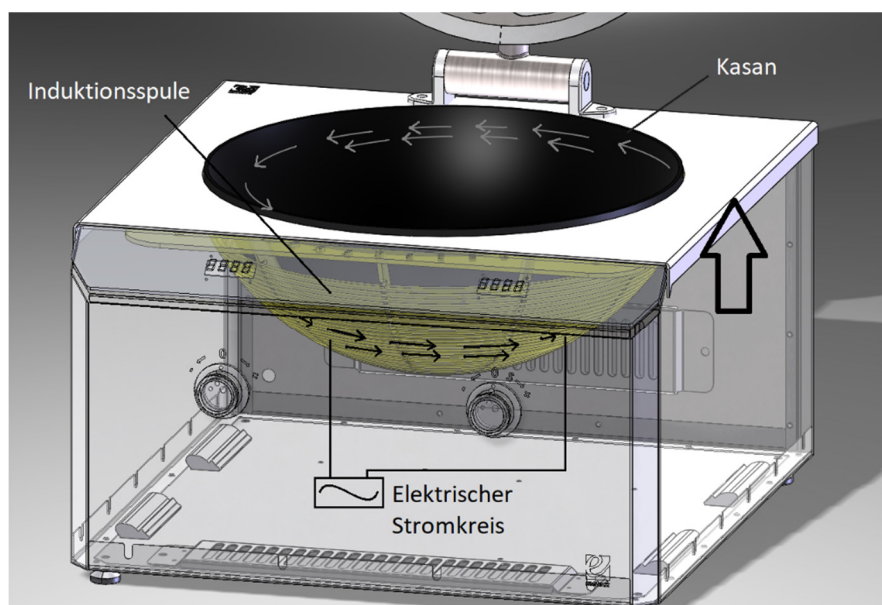
Изображение 3: Крышка с шарниром

4 Техническое описание

4.1 Принцип работы

Индукционный казан – это устройство, предназначенное для варки и жарки пищевых продуктов в варочной чаше (казане). Для нагревания чаши применяется принцип индукционного нагрева.

Благодаря наличию токопроводящих индукционных катушек создается магнитное поле. За счет этого в чугунной варочной чаше (казане) создаются вихревые токи, которые нагревают казан вместе с его содержимым.

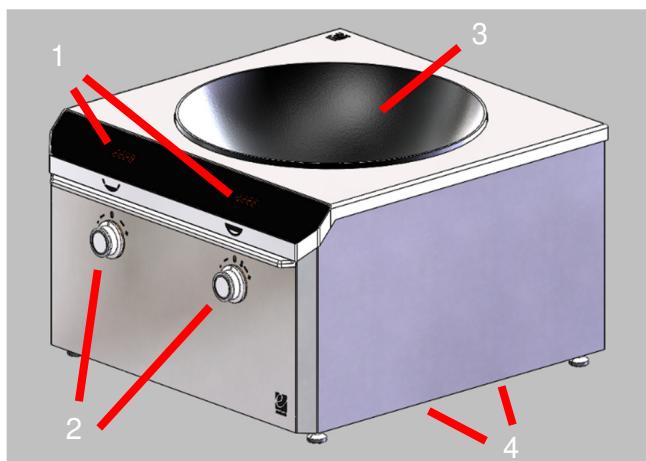


Изображение 4: Принцип работы

Индукционный казан был специально разработан для индустрии HoReCa.

Он обладает трехфазным разъемом 400 В и питается от номинального тока в 25 А. Его мощность равна 16 кВт.

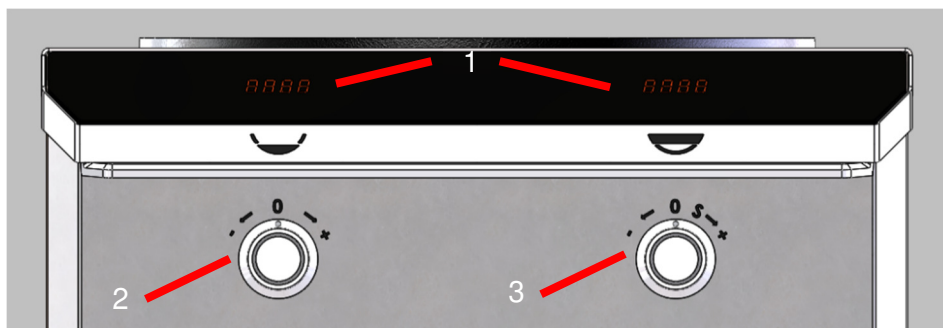
Конструкция индукционного казана



Изображение 5: Конструкция индукционного казана

1. 7-сегментный индикатор
2. Ручки управления
3. Чугунная варочная чаша
4. Ручки для переноски

Обзор индикатора и элементов управления

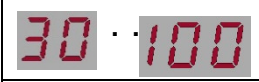


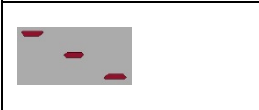
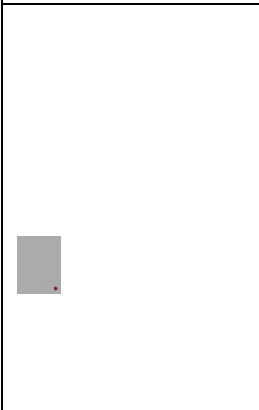
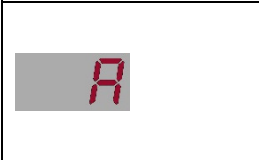


Изображение 6: Положение индикатора и элементов управления

1. 7-сегментный индикатор
2. Ручка управления для нижней катушки (регулировка температуры)
3. Ручка управления для верхней катушки (регулировка температуры)

7-сегментный индикатор

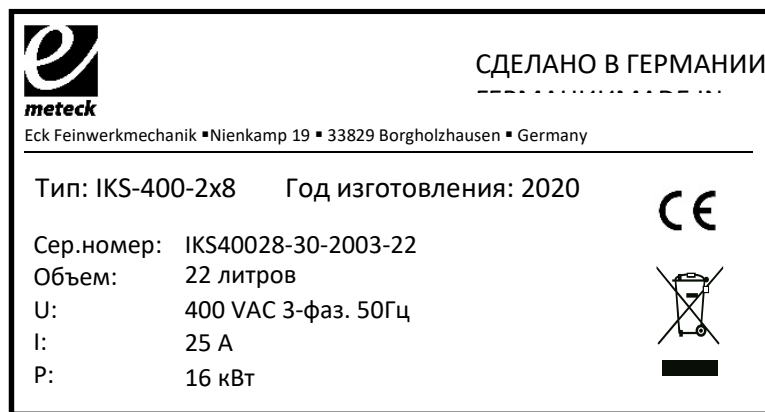


	Температура °С	Уровень мощности зависит от заданной температуры
	Режим сохранения тепла	Заданная температура еще не достигнута – идет нагрев
	Режим сохранения тепла	Заданная температура достигнута – поддержание температуры
	Режим сохранения тепла	Превышен уровень заданной температуры – не нагревается
	Снижение производительности	Цифровой вход, активируется функция снижения мощности устройства: <ul style="list-style-type: none"> ■ вследствие слишком высокой температуры теплоотвода ■ вследствие слишком высокой температуры варочной чаши. ■ если общая мощность достигла предельного значения.
	Режим Slave (только для верхней катушки)	Температура нижней катушки переходит на верхнюю

4.2 Особенности индукционного казана

- **Варочная чаша из чугуна:** При правильном обращении с изделием из чугуна и при правильном уходе материал приобретает естественные антипригарные свойства и подчеркиваются типичные вкусовые достоинства продуктов.
- **Индикаторы температуры:** Цифровые индикаторы отображают заданную температуру, а также позволяют поддерживать ее на необходимом уровне.

4.3 Заводская табличка



Изображение 7: Заводская табличка

5 Транспортировка и хранение

5.1 Транспортировка

Требования к месту установки

Установите индукционный казан на ровной поверхности. Устройство оснащено шарнирными ножками, компенсирующими наличие небольших неровностей поверхности.

Регулировка индукционного казана по уровню абсолютно необходима для обеспечения бесперебойной работы устройства.

Транспортировка оборудования

Вес индукционного казана составляет около 62 кг. Для транспортировки устройства предусмотрено наличие переносных ручек для нижней стороне.



ОСТОРОЖНО!

Опасность получения травм вследствие опрокидывания груза

- Перевозите индукционный казан вдвоем и держите его обеими руками во избежание опрокидывания груза.

Обратите внимание: Для транспортировки индукционного казана также предусмотрено дополнительное транспортное устройство (см. Раздел 3)

6 Установка и ввод в эксплуатацию

6.1 Установка

Убедитесь в том, что установка и заземление нового устройства была проведена только квалифицированным специалистом. Гарантия не распространяется на повреждения, возникшие в результате неправильной установки. Технические данные приведены в конце данного руководства.

Техника безопасности при установке

В электропроводке должно быть предусмотрено наличие прибора, с помощью которого устройство можно будет отключить от сети на всех полюсах с помощью контакта, ширина отверстия которого должна составлять не менее 3 мм. В качестве подходящих устройств отключения могут использоваться автоматические предохранители, плавкие предохранители (винтовые предохранители отвинчиваются от держателя), УЗО и контакторы.

- Защита от ударов должна быть обеспечена при установке.
- Ни в коем случае не закрывайте вентиляционное отверстие на индукционном казане. Должно соблюдаться минимальное расстояние до вентиляционного отверстия, равное 3 см.

Проведение установки

Перед подключением убедитесь, что номинальное напряжение, указанное на заводской табличке устройства, соответствует питающему напряжению сети. Заводская табличка находится на задней панели устройства. Напряжение индукционных генераторов составляет 400 В. Имеющийся в наличии штекерный разъем (разъем CEE 32A, 5-контактный IP 44) должен быть надлежащим образом подключен к подходящей розетке.



ОПАСНОСТЬ!

Опасность поражения электрическим током!

- Избегайте контакта с сетевым напряжением!
-



ОПАСНОСТЬ!

Опасность поражения электрическим током!

Во избежании опасных ситуаций в случае повреждения шнура питания, производитель или квалифицированный технический специалист должен провести его замену.

6.2 Ввод в эксплуатацию

Перед вводом устройства в эксплуатацию уберите из чаши все предметы. Затем слегка промойте ее под водой без использования средства для мытья посуды и смажьте ее несколькими каплями растительного масла.

Обратите внимание: Варочная чаша была предварительно закалена производителем. В связи с этим, во избежание риска возникновения ожога не используйте средство для мытья посуды и прочие моющие средства.

7 Обслуживание устройства

7.1 Замечания по эксплуатации

Звуки устройства

В процессе эксплуатации индукционный казан может издавать следующие звуки:

- Жужжание при включенном уровне мощности. Этот звук исчезнет или станет тише, как только будет уменьшен уровень мощности.
- Щелчок при электронном переключении, особенно при эксплуатации на низких уровнях мощности.
- Гудение при включении вентилятора охлаждения. Его включение происходит с целью защиты электронных элементов при интенсивном использовании индукционного казана. Вентилятор охлаждения может продолжать работать даже после выключения устройства.

7.2 Включение устройства

Принцип работы

Индукционный казан оснащен двумя ручками управления, расположенными на передней панели. Это позволяет регулировать температуру на двух уровнях независимо друг от друга.

В выключенном состоянии (когда ручка управления находится в нулевом положении) на дисплеях ничего не отображается. При включении индукционного казана (при повороте ручки для выставления требуемой температуры) загорается соответствующий дисплей.



ОСТОРОЖНО!

Опасность ожога

- Не оставляйте устройство без присмотра во время его работы! Обратите внимание, что время нагрева индукционного казана гораздо короче времени нагрева обычных варочных панелей.

Включение индукционного казана

При повороте ручки по часовой стрелке (см. символы), включается соответствующий дисплей.

7.3 Эксплуатация устройства

Регулировка температуры Функция регулировки температуры отвечает за контроль и регулирование температуры в процессе приготовления пищи. Вы можете воспользоваться этой функцией как для приготовления пищи, так и для поддержания температуры готовых блюд.

На дисплее отображается заданная температура, которая может устанавливаться на уровне от 52°C до 250°C.

Если устройство включено, на передней панели дисплея высвечиваются три полосы, указывающие на состояние регулировки температуры.

Изображение	Объяснение	Статус
	Регулировка температуры	Заданная температура не достигнута – идет нагрев
	Регулировка температуры	Заданная температура достигнута – температура поддерживается
	Регулировка температуры	Превышен уровень заданной температуры – нагрев не происходит
	Режим Slave (только для верхней области)	Температура нижней катушки распределяется (переходит) на верхнюю

Таблица 3: Регулировка температуры

Индукционный казан оснащен двумя отдельными индукционными катушками, которые позволяют нагревать устройство на двух уровнях при различных температурах. Поворачивая ручку левого переключателя можно варьировать температуру в нижней части, а поворачивая ручку правого переключателя – в верхней его части.

Режим Slave В случае необходимости одновременного нагрева всего индукционного казана правый переключатель можно перевести в ведомый режим (режим Slave). Для этого необходимо повернуть ручку в положение S, после чего на правом дисплее отобразится буква „A“. Теперь температуру всего индукционного казана можно контролировать с помощью левого переключателя.

Обратите внимание: Если режим Slave включен уже после нагрева одного уровня, индикатор может начать мигать. Это свидетельствует о выравнивании температур двух уровней и не является проблемой.

7.4 Выключение устройства

Выключение Для выключения устройства установите обе ручки управления в нулевое положение.

7.5 Использование крышки

Крышка с поворотным шарниром (если таковая входит в комплект) может открываться и закрываться с помощью ручной рукоятки. Встроенная в поворотном шарнире пружина обеспечивает ее легкое открытие, закрытие, а также фиксацию в выбранном положении.

Также на крышке дополнительно предусмотрено наличие двух гнезд для размещения датчика температуры. В зависимости от выбранного гнезда температура может быть измерена на двух разных высотах при приготовления пищи. Фиксация датчика температуры осуществляется с помощью винта с накатанной головкой.

Кроме того, на крышку также может быть натянута ткань для сбора выделяющегося конденсата. Для этого необходимо поместить ткань поверх полотенцесушителя (в ткани должно быть проделано отверстие для резьбового болта) и ввернуть ее в гнездо на внутренней стороне крышки.



Изображение 8: Крепление полотенцесушителя

8 Уход и очистка

8.1 Общие сведения

Индукционный казан подлежит чистке после каждого применения для сохранения качества приготовления пищи. При чистке просьба соблюдать следующие указания:

- Все поверхности из нержавеющей стали чувствительны к царапинам, поэтому следует выполнять их чистку с особой осторожностью и с использованием соответствующих чистящих средств.
- При использовании неподходящих моющих средств исходный цвет всех поверхностей может тускнеть или меняться.
- Необходимо не допускать, чтобы на чаше присутствовали отстатки чистящих средств. Они сгорают в процессе последующих приготовлений пищи и приводят к повреждению поверхности варочной чаши.
- Необходимо просушивать индукционный казан после каждой чистки во избежание появления известкового налета.



ОСТОРОЖНО!

Опасность ожога

При очистке горячей поверхности существует опасность ожога.

- Индукционный казан должен быть выключен. Варочная чаша должна остыть.



ПРЕДУПРЕЖДЕНИЕ!

Поражение электрическим током

Пар пароочистителя может попасть на токопроводящие части и привести к возникновению короткого замыкания.

- Никогда не используйте пароочиститель для очистки чаши приготовления пищи.
-

Подходящие чистящие средства

Подходящими средствами для чистки индукционного казана являются следующие:

- Чистящее средство для поверхностей из нержавеющей стали (только для поверхностей из нержавеющей стали)
- Влажная тряпка

Неподходящие чистящие средства

Неподходящие средства для чистки индукционного казана:

- средства для мытья посуды;
- чистящие средства на основе соды, щелочи, аммиака, кислоты или хлорида;
- средства для удаления известкового налета;
- средства для удаления пятен и ржавчины;
- абразивные чистящие средства (абразивные порошки, молочко, пасты);
- средства на основе растворителей;
- очистители для посудомоечных машин;
- спреи для гриля и духовок;
- средства для чистки стеклянных поверхностей;
- абразивные грубые щетки и губки (например, губки для мытья посуды) или использованные губки, содержащие остатки абразивных средств;
- губки-ластики.

8.2 Проведение работ по уходу и контролю

Чаша индукционного казана изготовлена из непокрытого чугуна, именно поэтому она нуждается в особом уходе для достижения хороших результатов при приготовлении пищи.

Варочная чаша подлежит чистке и уходу после каждого использования.

- 1.) Протирайте чашу насухо бумажным полотенцем (либо промойте ее теплой водой **без** использования средства для мытья посуды). Остатки бумаги, которые могут остаться на шероховатой поверхности чаши, легко удаляются в сухом состоянии.
- 2.) Чтобы обновить защитный слой чаши, протрите ее влажной тряпкой, смоченной в растительном масле.

Обратите внимание:

Варочная чаша предварительно была прокалена производителем. В связи с этим, не используйте средство для мытья посуды и прочие моющие средства, чтобы не прокалить чашу повторно.

При соблюдении вышеуказанной рекомендации по уходу после повторного приготовления образуется защитный слой. Эта так называемая «патина» гарантирует особый интенсивный аромат жарки, создает естественный антипригарный эффект и защищает непокрытый чугун от возникновения ржавчины.

**Трудноудаляемые
остатки пищи**

Если пища в чаше пригорела, твердые остатки можно выскоблить из еще горячей чаши при помощи металлической лопатки. Однако, все остальные загрязнения лучше всего удалить из еще теплой чаши с помощью кухонного полотенца.

Ржавчина

При определенных обстоятельствах в чаше может образовываться ржавчина. Как правило, это происходит вследствие неправильного ухода, но также при жарке продуктов с высоким содержанием кислот.

Ржавчину можно удалить путем тщательной чистки казана металлической мочалкой. После этого очищенный участок необходимо обильно смазать рапсовым маслом и прокалить при температуре 150°C в течение 20 минут.

Прокаливание

Если варочная чаша была вымыта средством для мытья посуды или другим моющим средством, ее необходимо повторно прокалить для достижения хороших результатов при обжаривании и приготовлении пищи в целом.

- 1.) Обильно полить казан маслом с высокой температурой дымления.
- 2.) Нагреть казан прим. до 150°C, чтобы масло начало немного дымиться.
- 3.) Выключите индукционный казан и дайте маслу остыть.
- 4.) Примерно через 30 минут Вы можете вылить масло.
- 5.) Протрите казан бумажным полотенцем.

9 Помощь при неисправностях

9.1 Порядок действий при возникновении неисправностей или ошибок

Большинство возникающих при повседневной работе проблем могут быть решены самостоятельно. В этом Вам может помочь нижеследующее описание.

В случае возникновения неисправностей или сообщений об ошибках, с которыми Вы не можете справиться самостоятельно, отключите индукционный казан и незамедлительно обратитесь к производителю.



ПРЕДУПРЕЖДЕНИЕ!

Опасность получения травм

Неправильное выполнение работ по установке и техническому обслуживанию может повлечь за собой серьезную опасность для пользователя, за которую производитель не несет ответственность.

- Монтажные и ремонтные работы, а также техническое обслуживание могут осуществляться только квалифицированными специалистами.

9.2 Устранение неисправностей

Проблема	Причина и действия
Индукционный казан не включается.	Нет подачи электричества. <ul style="list-style-type: none"> ■ Проверьте, сработал автоматический выключатель. Обратитесь к электрику (минимальная защита указана на заводской табличке).
	Возможно, произошла техническая неисправность. <ul style="list-style-type: none"> ■ Отсоедините устройство от сети прикл. на минуту - путем отключения выключателя соответствующего предохранителя или полного выкручивания плавкого предохранителя либо - путем отключения УЗО (выключателя дифференциального тока)

Индукционный казан отключается автоматически.	Сработала защита от перегрева. <ul style="list-style-type: none"> ■ См. раздел «Защита от перегрева».
После выключения устройства слышен рабочий шум.	Вентилятор охлаждения работает до полного остывания устройства, а затем автоматически выключается.
E03	Превышена максимальная температура устройства. <ul style="list-style-type: none"> ■ Обеспечить подачу воздуха в устройство. ■ Дать индукционному kazanу остыть. ■ Снизить мощность приготовления.
E04	Сработала защита от включения пустой чаши. <ul style="list-style-type: none"> ■ Наполните чашу для приготовления пищи. ■ Дать чаше остыть и перевести ручку управления в нулевое положение.
E05	Неисправность при настройке уровня приготовления. <ul style="list-style-type: none"> ■ Попробовать изменить положение ручки управления.
E08	Перегрев устройства <ul style="list-style-type: none"> ■ Обеспечить подачу воздуха к индукционному kazanу. ■ Понизить температуру окружающей среды. ■ Очистить засоренный жировой фильтр.
E10	Низкое напряжение в сети. <ul style="list-style-type: none"> ■ Проверить сетевой предохранитель ■ Обеспечить стабильную подачу электроэнергии
E13	Неисправность при измерении температуры <ul style="list-style-type: none"> ■ Выключите индукционный казан и дайте ему остыть.
Прочие „E-ошибки“	Свяжитесь с производителем.
P	Сработала активная защита от повторного включения после перерыва в электроснабжении. <ul style="list-style-type: none"> ■ Немного повернуть ручку управления, а затем установить необходимую температуру.
F	Высокая температура теплоотвода. <ul style="list-style-type: none"> ■ Обеспечить достаточную подачу охлаждающего воздуха. ■ Очистить жировой фильтр.

U	Фазовый сбой. <ul style="list-style-type: none">■ Проконтролировать подключение к сети.■ Проверить предохранитель.
---	---

10 Демонтаж и утилизация

10.1 Общие сведения

**Правильная
утилизация старых
устройств
(Отслужившее
электрическое
оборудование)**



Маркировка на товаре, его аксессуарах или соответствующей документации указывает на то, что данный товар и его аксессуары после истечения срока их службы не подлежат утилизации с обычными бытовыми отходами.

Убедительно просим Вас утилизировать данное устройство и его аксессуары отдельно от других отходов во избежание нанесения вреда окружающей среде и здоровью людей вследствие неподобающего обращения с подобными отходами. Соблюдение правил утилизации изделия и его комплектующих позволит обеспечить повторное использование ценных материалов.

Утилизируйте данный индукционный казан в соответствии с применимыми в Вашей стране нормами для утилизации отслуживших устройств. Уточните открытые вопросы с уполномоченными на то органами. При необходимости обратитесь к производителю и руководствуйтесь условиями договора купли-продажи.

10.2 Демонтаж

Демонтаж

Перед утилизацией отслужившего оборудования сделайте его непригодным для работы с тем, что оно не стало источником опасности. В этой связи попросите квалифицированного технического специалиста отсоединить индукционный казан от электрической сети.



ОПАСНОСТЬ!

Поражение электрическим током

➤ Избегайте контакта с сетевым напряжением!

11 Технические характеристики

Наименование		Величина	Единица измерения
Габариты устройства	Ширина	660	мм
	Глубина	700	мм
	Высота	410	мм
Вес		71	кг
Рабочее напряжение		400 / 50-60	В / Гц
Мощность нагрева		16	кВт

Таблица 4: Технические характеристики 22-литрового индукционного казана