

Неисправности и способы их устранения

| ПРОБЛЕМЫ ПРИЧИНЫ | НЕ ВСТАВЛЯЕТСЯ БАЛЛОН | ГАЗ НЕ ПОДАЕТСЯ В ПОЛОЖЕНИИ «ВКЛ» | ЗАПАХ ГАЗА В ПОЛОЖЕНИИ «ВЫКЛ» | СЛАБОЕ ГОРЕНИЕ ПЛАМЕНИ | НЕРОВНОЕ ГОРЕНИЕ ПЛАМЕНИ | ГОРЕЛКА НЕ ЗАЖИГАЕТСЯ, ПЛОХО РАЗЖИГАЕТСЯ | ПОТУХАНИЕ ВО ВРЕМЯ ЭКСПЛУАТАЦИИ | УСТРАНЕНИЕ ПРОБЛЕМ |
|---|-----------------------|-----------------------------------|-------------------------------|------------------------|--------------------------|--|---------------------------------|--|
| РУЧКА УПРАВЛЕНИЯ ГОРЕЛКОЙ НЕ ПОВЕРНУТА В ПОЛОЖЕНИЕ «ВЫКЛ» | ● | | | | | | | ПОВОРНТЕ РУЧКУ РОЗЖИГА ДО УПОРА В ПОЛОЖЕНИЕ «ВЫКЛ» И ПЕРЕУСТАНОВИТЕ БАЛЛОН |
| АКТИВИРОВАН АВТОМАТ ЗАЩИТЫ ОТ ИЗБЫТОЧНОГО ДАВЛЕНИЯ | | ● | | | | ● | ● | ПРОЧИТАЙТЕ ИНСТРУКЦИИ К РАБОТЕ С АВТОМАТОМ ЗАЩИТЫ |
| НЕ ИСПРАВНА РУЧКА УПРАВЛЕНИЯ ГОРЕЛКОЙ | | ● | ● | ● | | ● | | ОБРАТИТЕСЬ ЗА РЕМОНТОМ К КВАЛИФИЦИРОВАННОМУ СПЕЦИАЛИСТУ |
| ЗАСОРЕНА ГАЗОВАЯ ФОРСУНКА | | ● | | ● | | ● | | ОБРАТИТЕСЬ ЗА РЕМОНТОМ К КВАЛИФИЦИРОВАННОМУ СПЕЦИАЛИСТУ |
| НЕПРАВИЛЬНО УСТАНОВ- ЛЕН ГАЗОВЫЙ БАЛЛОН | ● | ● | ● | | | ● | | СОВМЕСТИТЕ НАПРАВЛЯЮЩУЮ БАЛЛОНА С ПРОРЕЗЬЮ ДЛЯ НЕЕ |
| ЗАСОРЕНЫ ОТВЕРСТИЯ ГАЗОВОЙ ГОРЕЛКИ | | | | ● | ● | ● | | ПОЧИСТИТЕ ЕЕ МЕТАЛЛИЧЕСКОЙ ЩЕТКОЙ |
| ПОВРЕЖДЕН ЭЛЕКТРОД СИСТЕМЫ РОЗЖИГА (ПОГНУТ ИЛИ ЗАРЖАВЕЛ) | | | | | | ● | | УСТРАНИТЕ ПОВРЕЖДЕНИЕ ЭЛЕКТРОДА |
| НЕТ ГАЗА | | ● | | ● | ● | ● | ● | ЗАМЕНИТЕ БАЛЛОН |



Руководство по эксплуатации портативной газовой плитки GetHof

Модель: GT-3,5b

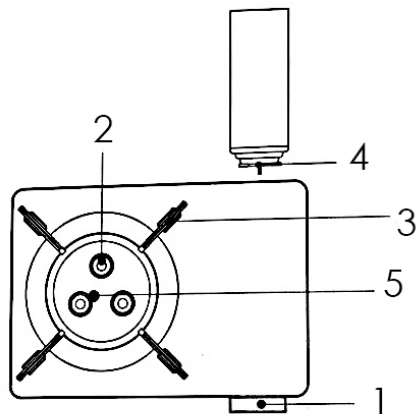


Благодарим Вас за покупку изделия нашей марки!

Мы гарантируем Вам высокое качество и долгий срок службы нашего изделия.

Приобретенное Вами изделие может иметь несущественные отличия от параметров, указанных в данном руководстве по эксплуатации, не ухудшающие технические данные изделия.

Внешний вид и характеристики



| | |
|---|--|
| 1 | Ручка управления горелкой с пьезоэлементом розжига |
| 2 | Рассекатели пламени |
| 3 | Подставка для посуды |
| 4 | Разъем клапана газового баллона |
| 5 | Свеча пьезоэлектрического розжига |

| Описание | Портативная плитка |
|-------------|-------------------------------|
| Модель | GT-3,5 |
| Размеры | 326x277x91 мм |
| Масса | 2,27 кг |
| Расход газа | 0,28 кг/час |
| Мощность | 3,5 кВт |
| Тип розжига | Пьезо-электро |
| Тип топлива | Бутан |
| Тип горелки | Газовая туристическая |
| Тип баллона | Нажимной, с цанговым захватом |

Важно: Перед использованием газовой плитки внимательно прочитайте инструкцию по эксплуатации. Перед установкой баллона ознакомьтесь с общим устройством плитки.

| | |
|--|---|
| | <p>Не используйте две плитки для нагревания одной ёмкости;</p> <p>Не используйте посуду больших диаметров;</p> <p>Не используйте плитку в качестве обогревателя или для других целей несвязанных с приготовлением пищи.</p> |
|--|---|

Перед чисткой варочной поверхности извлеките ее из корпуса плиты. Варочную поверхность можно промыть в теплой воде с добавлением моющего средства.

4. Грязь, пыль, масло и т. п. могут стать причиной засорения газовой горелки, что может привести к снижению силы горения пламени. Для очистки конфорки используйте металлическую щетку. При чистке газовой конфорки не допускайте попадания воды в отверстия горелки.

5. Для очистки свечи розжига используйте только сухую материю.

Правила пользования плитой

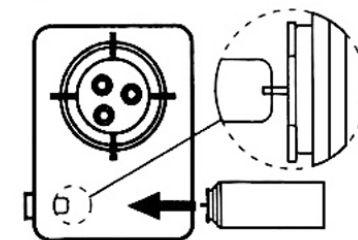
Пожалуйста, следуйте инструкциям, приведенным ниже, для установки цангового газового баллона.

1. Поверните выключатель в положение "ВЫКЛ."

2. Проверьте, не прилипли ли к магниту какие-либо посторонние предметы;

3. Убедившись, что в баллоне еще есть бутан, откройте крышку баллона;

4. Совместите разъем клапана газового баллона с выпуклой частью соединителя газового баллона на магните, а затем нажмите в этом направлении до тех пор, пока газовый баллон автоматически не войдет в магнитное защелпение;



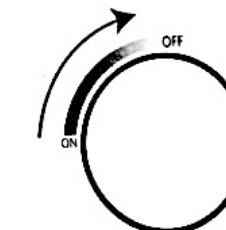
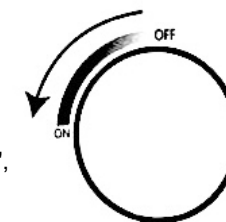
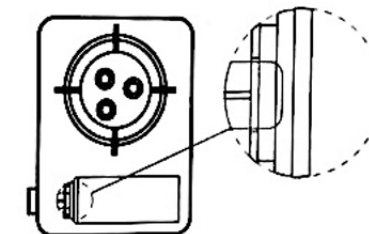
Способ использования

1. Зажигание: Поверните переключатель в положение "ВКЛ.", нажмите на ручку регулятора плиты и дождитесь щелчка. Повторите несколько раз попытку включить устройство, поворотом ручки до щелчка пока горелка не зажжётся.

2. Регулировка огня: Поверните переключатель в положение "ВКЛ.", чтобы увеличить пламя; Поверните переключатель в положение "ВЫКЛ.", чтобы уменьшить количество пламя.

3. Выключение: Поверните переключатель в положение "ВЫКЛ.", перекройте подачу воздуха, и погасите пламя.

4. Извлечение и хранение газового баллона: Газовый баллон извлекается горизонтальным движением в направлении, противоположном направлению установки. Если в баллоне остался газ, пожалуйста, закройте крышку баллона и храните его при температуре ниже 40°C.



Действия при выявлении утечки газа.

Немедленно выключите плитку, если вы почувствовали запах газа и/или услышали «шипящий» звук. Это указывает, на возможность утечка газа из баллона или топливных магистралей плиты:

1. Поверните ручку розжига в положение «выкл.», затем освободите баллон. Затем, если это безопасно, выньте и изолируйте баллон.
2. Откройте все окна или перенесите аппарат в хорошо проветриваемое место вдали от источников огня. Если вы почувствовали запах газа, не пользуйтесь и не включайте/выключайте какие бы то ни было электро- или газовые приборы, телефоны, находящиеся вблизи плиты (в одном помещении). Не зажигайте огня.
3. Определение места утечки газа производите только вне помещений с помощью мыльного раствора воды. Не пытайтесь обнаружить утечку газа с помощью пламени. Избегайте попадания газа в органы дыхания.
4. Свяжитесь с вашим поставщиком или квалифицированным специалистом.

Действия при срабатывании Устройства защиты от избыточного давления.

В случае продолжительного или чрезмерного нагревания газового баллона или области вокруг него, повышенное давление активирует встроенное защитное устройство. В результате срабатывания устройства защиты газовый баллон будет автоматически вытолкнут и подача газа прекратится. Прибор не возобновит работу, пока давление газа в баллоне не снизится до нормального.

Действия по приведению автомата защиты в исходное положение.

1. Поверните ручку управления горелкой в положение «выкл.»
2. Выньте баллон.
3. Поверните ручку управления в положение «вкл.» и подождите в течение 1 минуты, пока из плитки не выйдет остаток газа.
4. Поверните ручку в положение «выкл.»
5. Нажмите рычаг высвобождения баллона в положение «Закрыто», а затем верните в положение «Подключено».
6. Определите причину повышения давления, например, использование плитки под прямыми солнечными лучами, недостаточная вентиляция, использование слишком большой посуды для приготовления пищи и т.д.
7. Устраните причину и дождитесь охлаждения баллона, или используйте новый холодный баллон.
8. Затем следуйте инструкциям по установке баллона и включению плитки.

Чистка и техобслуживание

1. Прибор необходимо мыть после каждого использования и проводить техническое обслуживание, не реже 1 раз в полгода. Техническое обслуживание газового оборудования должно проводиться только квалифицированным специалистом.
2. В ходе эксплуатации плиты возможно засорения газового инжектора, при этом будет заметно снижение силы горения пламени, либо оно может полностью отсутствовать. Для очистки инжектора вы можете обратиться в сервисный центр или прочистить его самостоятельно. Для самостоятельной очистки инжектора используйте иглу диаметром не более 0,47 мм.
3. Содержите прибор в чистоте. Перед чисткой обязательно отключите плиту от источника питания. Для чистки поверхностей плиты используйте влажные бытовые салфетки, если необходимо добавляйте моющие средства. После чистки протрите плитку сухой тряпкой.

Технический паспорт

Настоящий раздел является техническим паспортом, удостоверяющим и описывающим основные параметры и технические характеристики настольных газовых плит марки GetHof.

Применение:

Газовые плиты GetHof предназначены для приготовления пищи в бытовых целях. Плиты предназначены для использования газовых баллонов нажимного типа 220 гр. Плиты используют для горения кислород из окружающего воздуха, удаление продуктов сгорания газа также происходит в воздух окружающей среды – по этой причине плиты предназначены для установки на открытом воздухе или только в хорошо вентилируемых помещениях с достаточным притоком воздуха для горения.

Категорически запрещается использовать плиту с непредназначенным для нее типом газовых баллонов! Перед подключением проверьте тип газового картриджа! Запрещается подключать баллоны со сжиженным газом к плитам, не оборудованным специальным переходником!

Общее описание и принцип действия

Плита укомплектована одной газовой горелкой мощностью (3,5 кВт). В конструкции плиты используется газовая горелка. Горелка не требует настройки, и обслуживания. Плита оборудована системой электророзжига.

Требования к установке

Газовые настольные плиты GetHof являются портативным газоиспользующим оборудованием, установка и эксплуатация которого требует соблюдения специальных правил безопасности. Плиты предназначены для установки на открытом воздухе или в подходящих для этого помещениях без постоянного пребывания в них людей (кухнях, подсобных помещениях и т.п.) в жилых, общественных или производственных зданиях, индивидуальных домах, коттеджах, в которых соблюдено требование по наличию достаточной общей обменной вентиляции и имеется возможность для подвода достаточного количества чистого наружного атмосферного воздуха для горения, а также соблюдены другие требования местных и федеральных норм, регламентирующих установку внутридомового газового оборудования (ВДГО).

Указания по выбору места размещения плиты.

При выборе места установки плиты должны учитываться следующие указания:

- Плита должна устанавливаться во внутреннем нежилом помещении здания, защищенном от воздействия атмосферных осадков, имеющем естественную или механическую общеобменную вентиляцию, обеспечивающую воздухообмен в этом помещении не менее 3-кратного (т.е. постоянную замену воздуха в размере 3-х объемов помещения в м. куб. в час) и постоянный приток свежего воздуха для горения;
- При выборе места установки плиты необходимо обеспечить достаточное ее удаление от траектории движения людей и животных, для того чтобы исключить возможный контакт людей с работающей плитой и находящейся на ней горячей посудой;
- По соображениям противопожарной безопасности запрещено устанавливать плиту в непосредственной близости с местами, где хранятся легковоспламеняющиеся и летучие вещества (например: бумага, бензин, растворители и т.п.). Плиту следует устанавливать на ровной горизонтальной поверхности. Спереди должен быть обеспечен свободный доступ к плите.

Инструкция пользователя

ВАЖНО: В любом случае, действующие в данной местности федеральные и местные нормы и правила относительно установки газоиспользующего оборудования должны иметь приоритет перед данными в данном руководстве указаниями изготовителя.

Условия хранения и транспортировки:

Перевозить газовые плиты GetHof плиты необходимо в индивидуальной заводской упаковке в вертикальном или горизонтальном положении. Хранение плит должно осуществляться в защищенных от воздействия атмосферных осадков помещениях при температуре от +4°C до +40°C и относительной влажности не более 80% и отсутствии коррозионно-активных веществ. Газовые плиты являются продукцией потенциально опасной, при использовании которой должны соблюдаться правила приведенные в этой инструкции.

Пожалуйста, для Вашей безопасности и обеспечения длительного срока службы плиты, внимательно изучите требования данной инструкции и соблюдайте приведенные ниже указания:

Общие правила противопожарной безопасности и пользования плитой:

- Запрещено пользование плитой людям, не ознакомившимся с данным руководством, а также детям и другим лицам, не отдающим себе отчет в своих действиях;
- Запрещено пользование плитой без присмотра;
- Запрещается установка и пользование плитой в местах с повышенным риском пожарной опасности (вплотную к деревянным поверхностям, покрытым обоями или другим легко-воспламеняемым покрытием стенам и пр.) – при неблагоприятных условиях это может стать причиной пожара;
- Не храните вблизи плиты и в ее хозяйственном отсеке летучие взрывоопасные и горючие вещества (бензин, аэрозоли, бумагу, ветошь и т.п.) – при неблагоприятных условиях это может стать причиной пожара;
- Портативные газовые плиты GetHof должны использоваться только в домашних целях для приготовления пищи, они не предназначены для постоянного коммерческого использования, а также для других целей (обогрева помещения, сушка белья и пр.);
- Запрещается эксплуатировать плиту с несоответствующим типом газового баллона;
- Запрещено пытаться искать утечки газа при помощи открытого огня (спички и пр.);
- Запрещено пользование неисправной плитой – при появлении неисправности и/или при необходимости технического обслуживания плиты обратитесь к помощи квалифицированного специалиста по ремонту бытового газового оборудования;
- В случае возникновения пожара немедленно прекратите подачу газа, извлеките газовый баллон, вызовите пожарную службу по телефону 01 и до приезда пожарных примите посильные меры по тушению огня.

Во избежание получения ожогов

- Горелка и варочная поверхность плиты сильно нагреваются в процессе работы плиты и могут оставаться нагретыми еще некоторое время после ее выключения. Во избежание ожогов будьте осторожны и не прикасайтесь к ним до их полного остывания;
- Не подпускайте маленьких детей к работающей плите;
- Проявляйте осторожность при приготовлении блюд с большим количеством жира и масла – их пары легко воспламеняются и могут стать причиной ожога или пожара. Если произошло возгорание масла или жира, то нельзя тушить их водой – это приведет к разбрызгиванию масла и возможным ожогам, для тушения огня рекомендуется накрыть посуду плотной крышкой;
- Будьте осторожны при приготовлении кипящих жидкостей – их выплескивание или опрокидывание может стать причиной несчастного случая и получения ожогов.

Прочие рекомендации и информация

- Если плита передается другому владельцу, передайте ему также это руководство;
- Пламя горелки плиты может быть задуту сильным потоком воздуха со скоростью более 2,5 м/с, не допускайте сильные потоки воздуха при эксплуатации плиты;
- Не позволяйте маленьким детям играть с газовыми баллонами, с элементами плиты или пластиковым кейсом – это может являться для них возможным источником опасности;
- Не используйте для приготовления пищи посуду большого диаметра;
- Перед подсоединением газового баллона убедитесь в наличии и целостности соединения;
- Не применяйте несколько приборов для нагрева одной кастрюли. Не нагревайте несколько предметов на одной плитке;
- Запрещается изменять местоположение работающей плиты и вносить изменения в:
 - конструкцию плиты и её компонентов;
 - подсоединение газа;
 - производить другие изменения, влияющие на работу плиты.

Подвод воздуха для горения и вентиляция

Газовые плиты забирают воздух для горения непосредственно из окружающего воздуха. Поэтому чрезвычайно важно обеспечить подвод необходимого для горения количества воздуха. Из-за недостатка воздуха нарушается режим горения и происходит быстрое образование сажи (пламя при этом приобретает красновато-желтый цвет) с образованием повышенного количества вредных веществ (окиси углерода CO), опасных для здоровья и жизни человека.

Устройства безопасности плиты

В зависимости от конкретной модели плиты GetHof снабжены:

1. Устройство защиты от неправильной установки баллона. Баллон может быть установлен только в одном положении. Если баллон установлен неправильно плита не будет работать.
2. Устройство защиты от избыточного давления. В случае повышения давления газовой смеси в баллоне произойдет автоматическое отсоединение баллона от плиты. Подача газа в систему питания плиты будет прекращена.
3. Устройство контроля наличия пламени (газ-контроль), прекращающее подачу газа на горелку плиты в случае погасания пламени на ней. Эти устройства безопасности всегда должны находиться в исправном состоянии.

Категорически запрещается эксплуатация плиты с хотя бы одним неисправным или отключенным устройством безопасности!

Правила пользования газовым баллоном.

1. Запрещается хранить баллоны в местах где температура воздуха может превышать 40 °С, в багажнике автомобилей, припаркованных на жарком солнце, подвергать нагреванию и воздействию прямых солнечных лучей.
2. Замену газового баллона проводить в хорошо проветриваемом помещении или на открытом воздухе вдали от людей и источников возможного воспламенения.
3. Перед использованием баллона убедитесь, что газовый баллон не имеет видимых повреждений, вмятин и трещин.
4. Баллоны должны храниться только в хорошо проветриваемом помещении, вне досягаемости для детей. Хранение внутри помещений должно осуществляться в соответствии с правилами пожарной безопасности.
5. Запрещается подвергать баллоны механическому воздействию. Запрещается протыкать или сжигать пустые баллоны. После использования утилизируйте газовые баллоны как бытовой отход.
6. Данный прибор может использоваться только с газовым баллоном FG-220 (220 гр.) с клапаном нажимного типа и цанговым патроном для фиксации. Использование баллонов других типов может быть опасным.